

Simple

VPX-40 series

小動物専用X線診断装置



Flexible

Compact

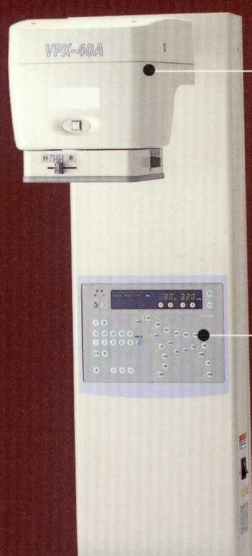
フレキシブルな対応力で、 多彩なニーズに応えます。

コンパクトサイズながら、多彩な撮影ニーズに対応。
ペットに優しく、しかも、スムーズな撮影を支援します。

小動物専用X線診断装置

VPX-40A 天板スライドタイプ

動物を動かすことなく天板スライド移動を可能にした、小動物専用X線装置。
検査の迅速化、画質向上、さらに大型犬も秒撮



首振りX線generator

容易なセッティングで斜位撮影機構
左右±30°の垂直回転機構によりオープ
ンマウスなど頭部・斜位撮影時のセッティ
ングが容易に行えます。



パネル操作

東芝独自のイージーオペレーション
動物の種類・部位・体重・撮影方向キーを
押すだけのイージーオペレーション。煩わ
しい条件設定の操作から開放されます。



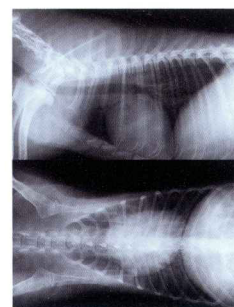
大きなサイズの撮影が可能

カセットは大角判サイズの撮影が可能で
す。大型犬の胸部や腹部または妊娠の一
枚撮りができます。



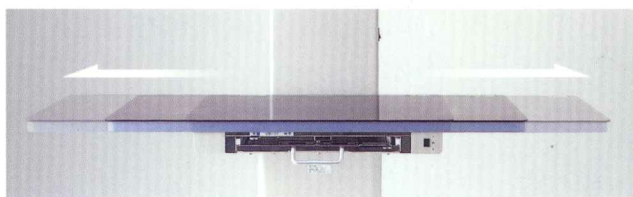
分割撮影機能

カセットトレイ上で、大角および大四切判
サイズの分割撮影が行えます。カセットや
グリッドを天板上に置かないため、大型犬
の分割撮影も楽に行えます。



2Way天板スライド

天板は、1050mmx600mmの省スペ
ース設計。さらに、長手方向に±180mmス
ライドする2Way方式を採用。このため、
コンパクトながらも動物を動かすことなく
広い範囲の撮影が容易に行えます。



Compact
Simple
Flexible



小動物専用X線診断装置

VPX-40B レイアウト自由な分離型

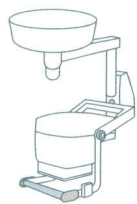
VPX-40Aの性能を備えつつ、多様なスペースにフレキシブルに対応できる分離型小動物専用X線装置です。



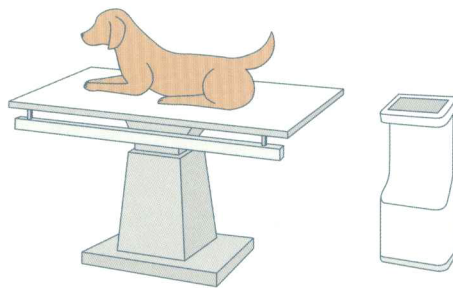
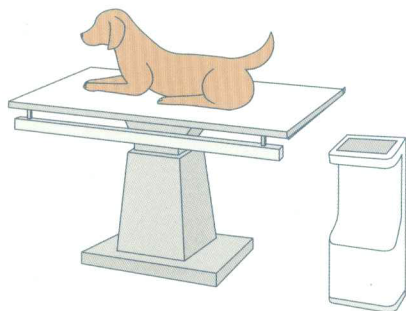
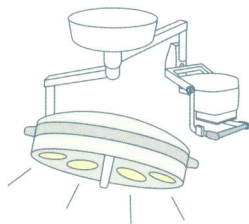
X線発生装置

制御ユニット

多様な使い方により、省スペースを実現しました。



天井から吊るすことにより空間を広く活用できます。回転・昇降・停止ができるためX線装置を広い範囲に移動することができます。



使用例
1

X線管保持装置との組合せ例

使用例
2

手術用照明灯との組合せ例



※写真は他社製品との組み合わせ例です

Specification

VPX-40A

VPX-40B

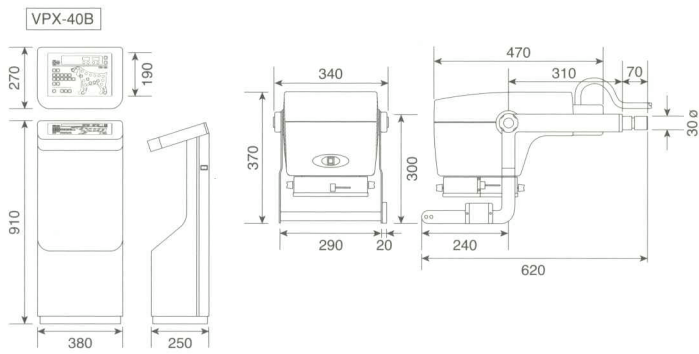
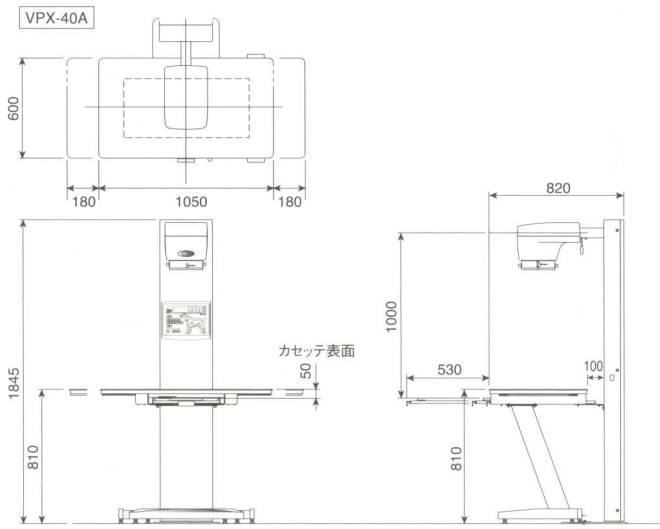
定格	撮影管電圧	40~100 kV (2kV/ステップ)
	撮影mAs	0.32~8.0 mAs (15ステップ)
	撮影時間	0.01~0.2 sec
電源入力	単相交流	100V 0.4 kVA 50-60 Hz
	接地工事	D種接地工事

Standard Composition

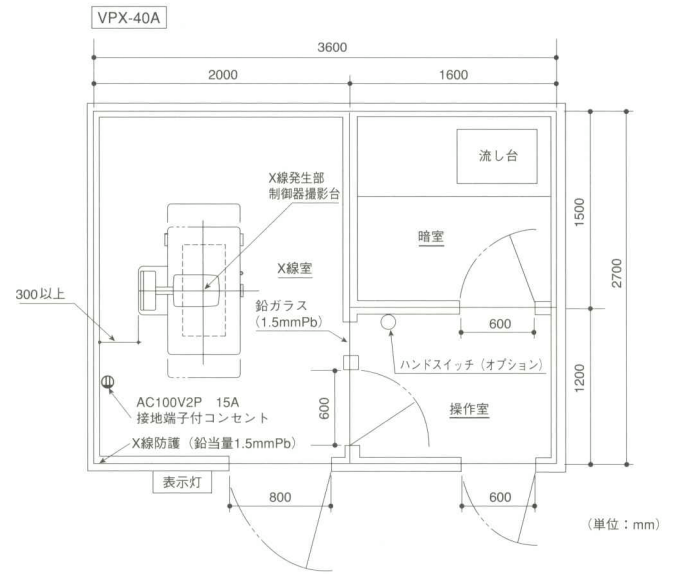
X線発生器	X線管球 インバータ方式	東芝D-125 (焦点:1.2mm) 駆動周波数 40kHz	
	首振り	左右約30°	—
X線可動絞り装置	照射野	SID 100cm において 0×0~35×43cm 連続	
X線管保持装置	構造	制御ユニット	—
X線撮影台	天板寸法	1050 × 600mm (W×D)	—
	高さ	約810mm (床面から天板面)	—
	天板長手動ストローク	左右180mm	—
	天板ロック方式	オフロック電磁式	—
	カセットレイ	引き出し式カセットレイ 1枚パーク	—
	使用カセット	(最大)大角~(最小)六切	—
	分割撮影	大角/大四切 2分割	—
	グリッド	大角(CFRP14×14,6:1 34本/cm,100cm) 内蔵	—
	電源	AC100V 20VA 50-60Hz	
フットスイッチ		2段式	
付属品	東芝低吸収形カセット	大四切… 1枚	—
	東芝オルソ増感紙 (TO-440)	大四切… 1組	—
オプション	ハンドスイッチ	2段式押しボタンスイッチ (デッドマン方式)	

- 改良のため仕様・外觀の一部を変更することがありますので、あらかじめご了承ください。
- システムの安定稼働のために、年間の定期点検、保守契約をご検討下さい。

Dimensions



Layout



東芝医療用品株式会社

<http://www.toshiba-iryoyouhin.co.jp/>

本社 〒324-0036 栃木県大田原市下石上 1376-3 TEL 0287(26)1811

製造販売業者 アールテック株式会社

動物用医療機器製造販売業許可番号 15療製第341号

●VPX-40A 承認番号19動薬第2518号

●VPX-40B1 承認番号19動薬第2519号

●VPT-IRS形 18消安第6124号